

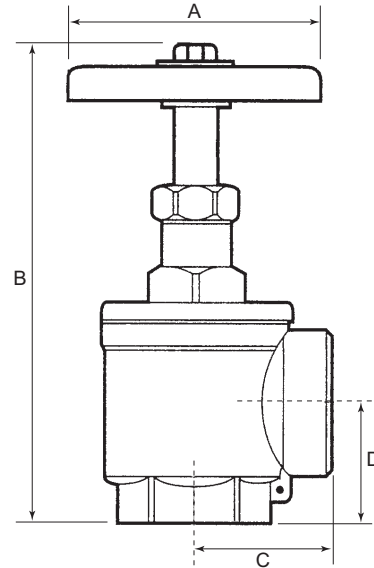


Válvula para mangueira, angular

A55

Características técnicas

- Diâmetros nominais disponíveis: DN40/1½", DN65/2½".
- Dados de pressão:
Pressão de serviço: 20,6 bar (300 psi)
- Acabamento: Latão polido, cromo tosco e cromo polido.
- Ligações: Entrada e saída fêmea com rosca NPT.
- Especificações: Usada com carretel de mangueira de incêndio ou tomada para bombeiros.



Válvula para mangueira, angular - A55

Dados Físicos

Diâmetro nominal do tubo		Dimensões (mm / poleg.)				Referência			Peso (kg / lb)
SI	US	A	B	C	D	Latão polido	Crômio tosco	Crômio polido	
DN40	1½"	110 / 4.0	195 / 7.7	54 / 2.1	48 / 1.9	A55150150	A55150150RC	A55150150PC	4.1 / 9.0
DN65	2½"	130 / 5.1	268 / 10.6	80 / 3.2	67 / 2.6	A55250250	A55250250RC	A55250250PC	4.2 / 9.3

Válvula para mangueira, angular - A55

Materiais

Item	Descrição	Material
1	Corpo	Latão forjado
2	Volante	Ferro fundido
3	Porca do volante	Aço

